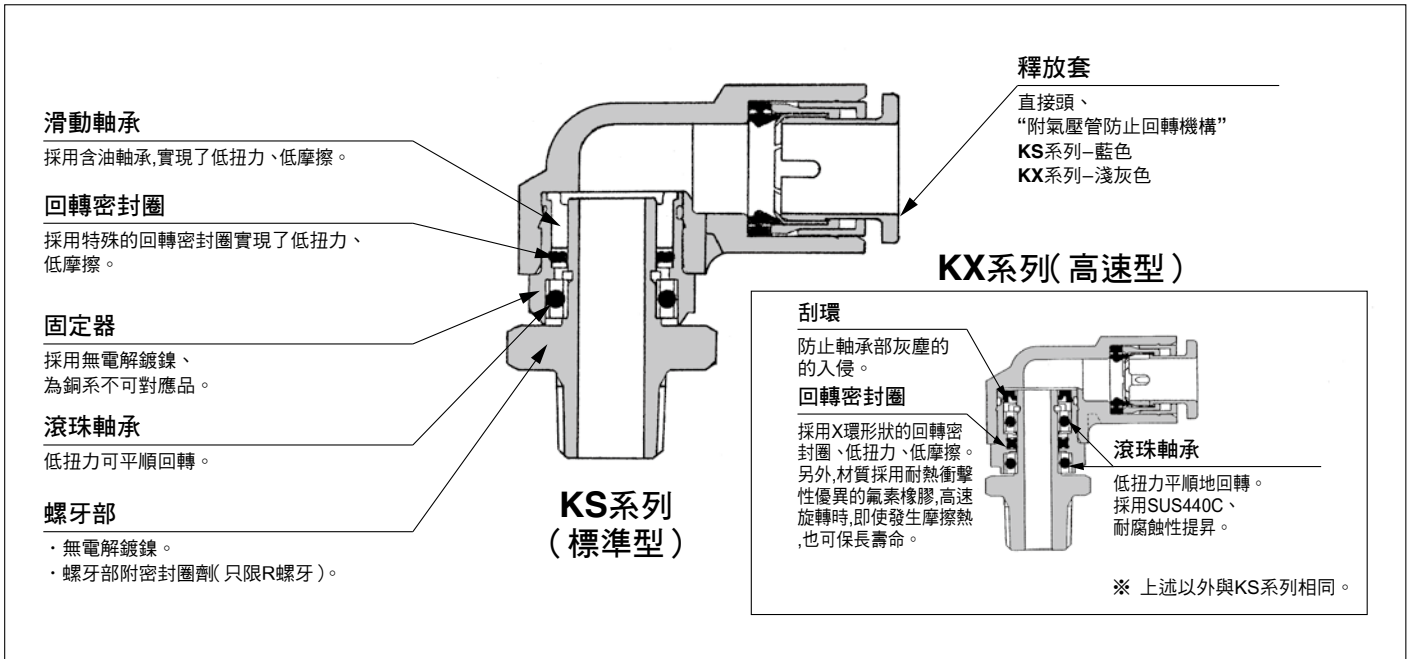


旋轉快速接頭

KS/KX Series

(標準型) (高速型)

RoHS



可低扭力回轉的回轉用快速接頭

機械手臂等搖動部、回轉部上可以使用
銅系不可規格
(無電解鍍鎳處理)

附密封圈劑為標準規格



適用氣壓管

氣壓管材質	FEP、PFA、尼龍、軟尼龍、聚氨酯
氣壓管外徑	ø4、ø6、ø8、ø10、ø12

規格

使用流體	空氣
使用壓力範圍 ^{註1)}	-100kPa~1MPa
保証耐壓力	3MPa
周圍溫度及使用流體溫度	-5~60°C(不結冰)
螺牙	JIS B0203(管用錐形螺牙)、 JIS B0205(公製普通螺牙)

註1) 不是零洩漏,因此洩漏測試機等真空保持,請避免使用。
另外,真空使用時,構造上潤滑脂有侵入內部的可能性。

回轉扭力 / 容許回轉數



適用氣壓管外徑	ø4	ø6	ø8	ø10	ø12	
回轉扭力 N·m ^{註2)}	0.006	0.012	0.014	0.020	0.022	
容許回轉數 s ⁻¹ ^{註3)}	KS系列	8.4	8.4	6.7	5	4.2
	KX系列	25	20	20	16.7	16.7

註2) 0.5MPa加壓時的回轉扭力。
註3) 每秒1次的回轉數。

主要零件材質

主要零件	KS系列	KX系列
本體	PBT	
螺牙部·固定器·導軌	C 3604(無電解鍍鎳)、SUS304	
夾爪·止動器	SUS304(但KX系列只有止動器(C)的為C3604(無電解鍍鎳))	
開口夾·釋放套·扣環	聚乙醛	
O形環·密封圈	NBR	
回轉密封圈	NBR	FKM
滑動軸承	含油聚乙醛	-
刮環	-	NBR
滾珠軸承	軸承鋼	SUS440C
墊片	SUS304·NBR	

KS系列 / KX系列

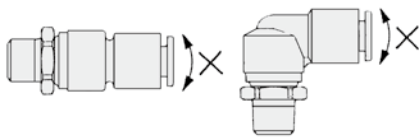
機種	連接螺牙	適用氣壓管外徑 mm				
		ø4	ø6	ø8	ø10	ø12
直通接頭 KSH KXH 	M5×0.8	●	●			
	M6×1	●	●			
	R 1/8	●	●	●		
	R 1/4		●	●	●	
	R 3/8			●	●	●
	R 1/2				●	●
L型接頭 KSL KXL 	M5×0.8	●	●			
	M6×1	●	●			
	R 1/8	●	●	●		
	R 1/4		●	●	●	
	R 3/8			●	●	●
	R 1/2				●	●

⚠ 產品個別注意事項

使用前請務必詳讀。
 關於安全上的注意事項,請參照Best Pneumaticst ⑦後附50,關於接頭&氣壓管 / 共通注意事項請確認Best Pneumaticst ⑦P.13~17。

⚠ 注意

- ①回轉部雖然使用滾珠軸承,但配合時請不要有橫荷重的情形產生,若有橫荷重施加在滾珠軸承上時,壽命會受影響。
 若有橫荷重施加時,建議使用有柔軟性的聚氨酯管。



- ②有水噴濺的環境,請避免使用。
 有水噴濺時,滾珠軸承上的潤滑脂會流出,影響回轉功能與壽命。
- ③回轉部使用氟素潤滑脂。